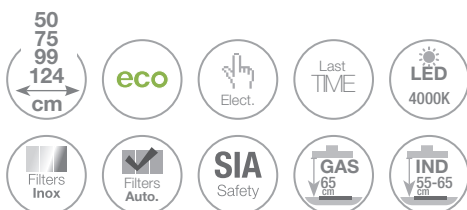




Model. 99 cm

BGF S.E.C. System Inox Stainless Steel



Modelos / Models

S.E.C. System® Motor Interior / Interior Motor

Front. (cm)	Motor	Ø tubo	Clas. Ener.	Ref.
50	V.750	Ø125	B	008504
	V.850	Ø150	A	006810
	V.1050 eco	Ø150	A+	009671
75	V.750	Ø125	B	008508
	V.850	Ø150	A	006811
	V.1050 eco	Ø150	A+	009624
99	V.1250 eco	Ø150	A++	008509
	V.750	Ø125	B	008512
	V.850	Ø150	A	006812
124	V.1050 eco	Ø150	A+	009628
	V.1250 eco	Ø150	A+	008513
	V.850	Ø150	A	006813
	V.1250 eco	Ø150	A++	008516

Motor Intermedio exterior / Duct-in-line motor

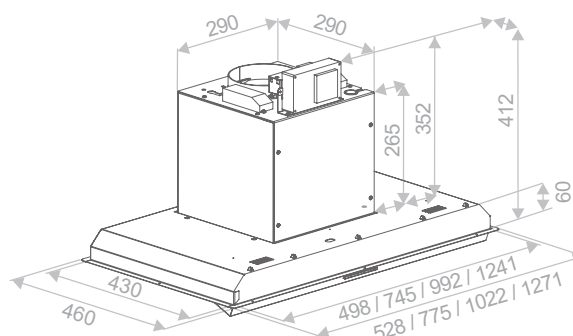
75	V.1550 eco	Ø150	A+	009625
	V.1550 eco	Ø150	A+	009629
99	V.2450 eco	Ø200	A+	009631
124	V.1550 eco	Ø150	A+	009635
	V.2450 eco	Ø200	A+	009637

Motor de tejado / Remote motor -Roof Outdoor

99	V.2350 eco	Ø200	A+	009632
124	V.2350 eco	Ø200	A+	009638

Esquemas medidas / Technical Drawings

Profundidad 460 mm
Depth 460 mm



Medidas Encastre
Built in Sizes

50	502 x 437
75	750 x 437
99	997 x 437
124	1245 x 437



Acceso / Access WEB

Opcionales / Options

AirLink

Modelo compatible. Es imprescindible solicitar esta opción en el pedido de la campana. No se equipa de serie
Compatible Model. This option must be requested together with the purchase order. Is not included as standard.

Kits de recirculación. Ver página 210
Activated carbon filters kit. See page 210

Cambio LED original a LED cálido de 3000K. Suministrado con la campana.
LED change to warm light LED 3000K. Available only at the factory.

Mando a distancia Touch. Suministrado con la campana.
Remote Touch Control supplied together with the hood.